

# **ПЕЧИ-КАМИНЫ «БАВАРИЯ»**

фирмы "ЭКОСТОФ" (Россия)

**ТЕХНИЧЕСКОЕ ОПИСАНИЕ И ИНСТРУКЦИЯ ПО  
МОНТАЖУ И ЭКСПЛУАТАЦИИ**



## 1. ВВЕДЕНИЕ

Мы благодарим Вас за то, что Вы остановили свой выбор на продукции нашей фирмы. Покупая печь-камин "Бавария", вы отдаете предпочтение передовым технологиям. Для Вас мы воплощаем в современных материалах ведущие европейские идеи дизайна и лучшие технические решения. Наша "Бавария" будет душой Вашего дома на протяжении многих лет, даря уют тепло и атмосферу комфорта Вам и Вашим близким. Яркая игра живого пламени и ни с чем несравнимый вкус домашней кухни позволят Вам в полной мере насладиться гармонией загородной жизни.

Чтобы наиболее полно и безопасно воспользоваться всеми преимуществами Вашей "Баварии" ознакомьтесь, пожалуйста, с данной инструкцией. Не забудьте проверить наличие штампа магазина свидетельствующего о продаже Вашего изделия. Мы постоянно совершенствуем нашу продукцию, стремясь соответствовать Вашим пожеланиям.

Печь-камин «Бавария» применяется для обогрева жилых помещений и приготовления пищи (модели с плитой и с духовым шкафом). В качестве топлива должны использоваться сухие дрова.

Запрещается устанавливать печи-камины в промышленных помещениях категорий А, Б, В, а также в гаражах и других помещениях с наличием горючесмазочных материалов.

Монтаж печей-каминов должен проходить в соответствии с предписаниями настоящей инструкции и общими правилами проведения монтажа, осуществляться квалифицированными специалистами и руководствоваться «Правилами производства работ, ремонта печей и дымовых каналов». Правильный монтаж, бережная эксплуатация и содержание каминов особенно необходимы для их безошибочной работы и долговечности.

Соблюдение всех указаний настоящей инструкции является гарантией, что печь-камин доставит вам настоящую радость.

Сохранив инструкцию, Вы можете обращаться по вопросам правильности обслуживания печи-камина перед началом эксплуатации.

## 2. МОНТАЖ

Монтаж печей-каминов должен проходить в соответствии с предписаниями настоящей инструкции и общими правилами проведения монтажа, осуществляться квалифицированными специалистами и руководствоваться «Правилами производства работ, ремонта печей и дымовых каналов». Для обеспечения безопасной и правильной работы камина, необходимо соблюдать следующее:

Печь-камин необходимо монтировать в помещениях с достаточным притоком воздуха, необходимого для горения.

Дымовая труба должна быть достаточно высокой (не менее 5 м). Допустимо связывание в этой же трубе только еще одной печи. Диаметр дымового канала должен быть равен диаметру дымоотводящего патрубка печи-камина или превышать его. Размеры отступов и разделок при установке печи-камина, должны соответствовать требованиям СНиП 2.04.05-91\*

Пол, на котором ставится камин, должен быть ровным и горизонтальным, изготовленным из негорючих материалов, под дверкой камеры сгорания и лотка для сбора и удаления золы должен быть установлен стальной лист размером не менее 700x500 мм. Толщиной не менее 0,5мм. Установка печи-камина должна быть осуществлена таким образом, чтобы температура окружающих горючих материалов, при работе аппарата, не превышала 50 °С.

\* При наличии горючих материалов и конструкций, камин должен отстоять от них на расстоянии 80 см или необходимо поставить дополнительный несгораемый экран.

### **Внимание!**

**Технические данные о печах-каминах указаны в Приложении 1.**

### 3. ЭКСПЛУАТАЦИЯ КАМИНА

#### ТОПЛИВО

Самое подходящее горючее это сухие колотые дрова с низшей теплотой сгорания 13800 Дж/кг. Колотые дрова, хранящиеся в сухих проветриваемых помещениях, через 1-2 года достигают влажности 10-15% и тогда являются самыми подходящими для горения.

Свежеколотые дрова обладают высокой влажностью и плохо горят, отдают небольшое количество тепла и загрязняют окружающую среду. Повышенное содержание конденсата и дегтя в дымных газах приводят к быстрому засорению труб, а также и к значительному загрязнению стекла.

Для предохранения стекла от загрязнений, дрова необходимо ставить так, чтобы поверхность среза смотрела в сторону.

Не рекомендуется использование следующих горючих материалов в камине: мокрые или засмоленные дрова, древесная стружка, порошок угля, бумага и картон (исключая зажигание).

#### ПЕРВОНАЧАЛЬНАЯ РАСТОПКА ПЕЧИ-КАМИНА

При первом зажигании обратите внимание на следующее:

- Выньте все дополнительные принадлежности из зольника.
- Запах, который получается в результате обгорания краски, исчезает через несколько часов. Для этого необходимо хорошо проветрить помещение.
- Печь-камин окрашена термостойкой краской, которая достигает свою окончательную устойчивость после первого нагрева, поэтому не ставьте ничего и не трогайте внешнюю поверхность, чтобы не повредилось покрытие.

Чтобы стекло не загрязнялось, необходима высокая температура сгорания.

Так как тяга, а соответственно мощность, Вашего камина зависит от высоты дымовой трубы, точное положение регуляторов устанавливается на основе опыта.

#### **Внимание!**

**«Варочный настил нагрет до высокой температуры».**

#### ЗАЖИГАНИЕ ПРИ ЭКСПЛУАТАЦИИ

Перед каждым зажиганием печи-камина необходимо сделать следующее:

- Открыть регуляторы воздуха (см.приложение 1).
- Уложить топливо и растопочный материал зажечь его и закрыть дверцу топки. После того как топливо разгорится, желаемая тепловая мощность достигается регулированием воздушных задвижек (см.приложение 1).
- Последующие дозагрузки топлива необходимо производить равномерно, по всей площади горения.
- Зольник (см. приложение №1) вынимается для удаления золы только в остывшем состоянии.

#### **4. ВАЖНЫЕ УКАЗАНИЯ ПО ПРОТИВОПОЖАРНОЙ ОХРАНЕ И ПО ТРЕБОВАНИЯМ БЕЗОПАСНОСТИ**

4.1 Рекомендуемая масса закладки сухих дров 3-5 кг.

4.2 Допустимое время непрерывного горения 6 часов.

4.3 При закладке массы дров больше чем указано в пункте № 4.1 и более продолжительном горении печи-камина, выше допустимой нормы см. пункт № 4.2, как и в случаях использования других горючих материалов, кроме вышеупомянутых, завод-изготовитель не гарантирует безопасную работу изделия.

4.4 Дверь камеры сгорания должна быть всегда плотно закрытой, даже тогда, когда печь-камин не работает. Печь-камин устанавливается на негорючий пол.

4.5 Камин и трубы должны находиться на расстоянии не меньше 80 см от горючих предметов и конструкций.

4.6 При зажигании запрещено использование легковоспламеняющихся жидкостей.

4.7 В отапливаемом помещении недопустимо наличие легко воспламеняющихся и взрывчатых веществ.

4.8 Выброс золы и очистка осуществляется только из остывшей печи-камина в безопасное место, исключающее возгорание золы.

4.9 Камин предназначен для локального отопления помещений с принятыми противопожарными мерами.

4.10 Запрещено ставить горючие материалы и предметы на печь-камин или в непосредственной его близости.

#### **5. МЕРЫ БЕЗОПАСНОСТИ**

- детям следует объяснить, что печь становится очень горячей при эксплуатации, поэтому к ней опасно прикасаться;
- не прикасаться к дверце при работающей печи-камине;
- печь-камин не следует устанавливать в слишком оживленном месте;
- располагать предметы, изготовленные из горючих материалов на расстоянии не менее 1,5 м от передней стороны печи-камина.
- При открытии (закрытии) дверки, а так же при закладке дров, необходимо пользоваться рукавицей.

#### **6. ПРИ ЭКСПЛУАТАЦИИ ПЕЧИ-КАМИНА ЗАПРЕЩАЕТСЯ**

- пользоваться печью-камином при отсутствии тяги;
- эксплуатировать печь-камин при неисправном дымовом канале;
- растапливать печь-камин легковоспламеняющимися жидкостями и топливом с повышенной теплотой сгорания;
- сжигать в печи-камине мусор, пакеты;
- оставлять растопленную печь-камин без присмотра;
- сушить одежду или сгораемые предметы на печи-камине;
- удалять сажу из дымохода путем выжигания;
- удалять золу и угли из неостывшей печи-камина;
- применять дрова, длина которых превышает размеры топки печи-камина;
- переполнять топку топливом, перегревать печь-камин;
- топить печь-камин, с открытой топочной дверцей;
- использовать печь-камин в непрерывном режиме;
- заливать огонь в печи-камине водой;
- самостоятельно вносить изменения в конструкцию печи-камина и использовать ее не по назначению.

## 7. ДЕЙСТВИЯ В СЛУЧАЕ ВОЗНИКНОВЕНИЯ ПОЖАРА

- вызвать пожарную службу по телефону 01;
- приступить к эвакуации людей и имущества;
- приступить к тушению пожара первичными средствами пожаротушения.

## 8. ЧИСТКА

Правильное содержание и чистка печи-камина, гарантируют безопасность и сохранение его хорошего внешнего вида.

Трубы и внутренность камина прочищаются не менее одного раза в год.

Окрашенные поверхности чистят сухой мягкой щеткой.

Стекло при необходимости промывают в охлажденном состоянии мыльным раствором и просушивается.

### **Внимание!**

*При чистке печи-камина нельзя употреблять острые предметы и абразивные материалы.*

## 9. ВОЗМОЖНЫЕ ДЕФЕКТЫ И ПРИЧИНЫ ИХ ПРОЯВЛЕНИЯ

Таблица

При разжигании печь-камин дымит (отсутствие тяги)	- Дымовая труба и трубы камина не герметичны - Неправильно определены параметры дымовой трубы
Не достаточная температура нагрева печи-камина	- Необходима более большая тепловая мощность - Плохое горючее - Большое количество золы на решетке - Недостаточно количество подаваемого воздуха - переполнен зольник
Печь-камин излучает слишком много тепла	- Подается большое количество воздуха - Тяга дымовой трубы очень большая - Загружено большое количество топлива
Наличие повреждений на решетке или образование шлака	- Камин многократно был, подвергнут перегрузке - Использовано нестандартное горючее - Подается большое количество первичного воздуха - Тяга дымовой трубы очень большая

Завод изготовитель сохраняет за себя права, вносить изменения конструкции, не нарушая технико-эксплуатационные качества печи-камина.

## 10. КОМПЛЕКТАЦИЯ

- инструкция по эксплуатации;
- рукавица.

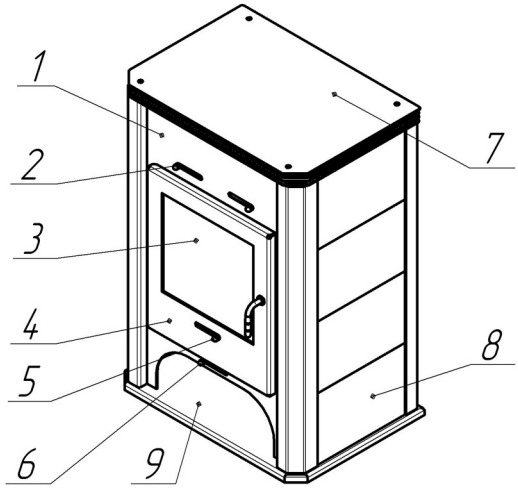
## ПРИЛОЖЕНИЕ 1

### Бавария (арт. ПК 004)

- 1-Корпус камина
- 2-Ручка регулировки подачи воздуха на стекло
- 3- Жаропрочная стеклокерамика
- 4-Дверка топки
- 5-Ручка регулировки подачи воздуха в топочную камеру и на стекло
- 6-Ручка регулировки подачи воздуха в топочную камеру
- 7-Декоративная крышка камина
- 8-Цветная керамика
- 9-Основаие камина

Габаритные размеры: глубина – 475 мм  
ширина – 590 мм  
высота – 860 мм

Расстояние от пола до центра выходного патрубка расположенного на задней стенке печи – 710мм  
Мощность – 9 кВт  
Диаметр – 150 мм  
Вес – 128 кг

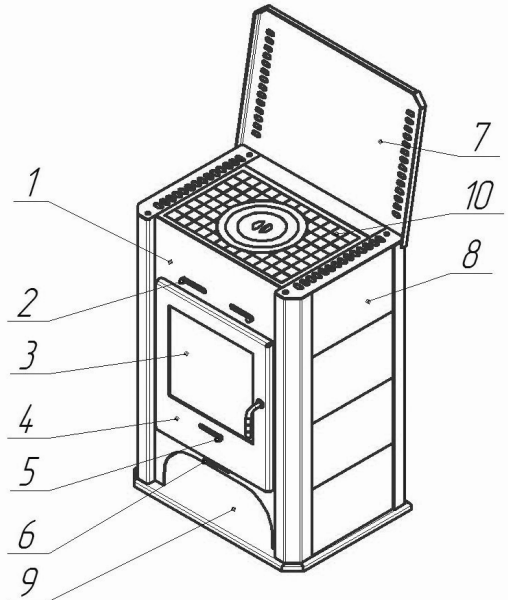


### Бавария с плитой (арт ПКП 007)

- 1-Корпус камина
- 2-Ручка регулировки подачи воздуха на стекло
- 3- Жаропрочная стеклокерамика
- 4-Дверка топки
- 5-Ручка регулировки подачи воздуха в топочную камеру и на стекло
- 6-Ручка регулировки подачи воздуха в топочную камеру
- 7-Крышка плиты камина
- 8-Цветная керамика
- 9-Основаие камина
- 10- Чугунная плита

Габаритные размеры: глубина – 475 мм  
ширина – 590 мм  
высота – 826 мм

Расстояние от пола до центра выходного патрубка расположенного на задней стенке печи – 710мм  
Мощность – 9 кВт  
Диаметр – 150 мм  
Вес – 131 кг



### Бавария с духовым шкафом (арт. ПКД 005)

- 1-Корпус камина
- 2-Ручка регулировки подачи воздуха на стекло
- 3- Жаропрочная стеклокерамика
- 4-Дверка топки
- 5-Ручка регулировки подачи воздуха в топочную камеру и на стекло
- 6-Ручка регулировки подачи воздуха в топочную камеру
- 7-Ручка регулировки пароудаления
- 8- Декоративная крышка камина
- 9-Цветная керамика
- 10-Основаение камина
- 11-Дверка духовки

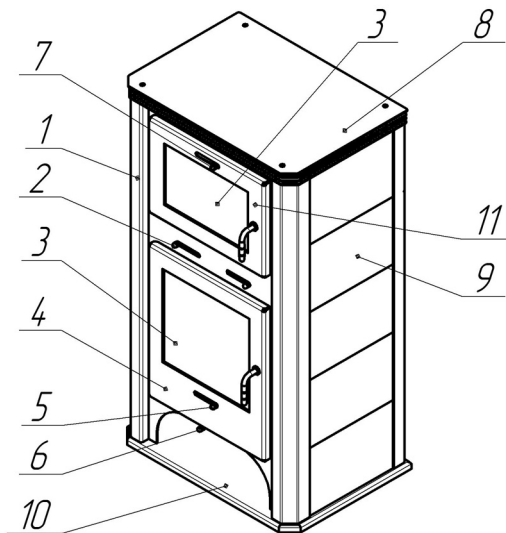
Габаритные размеры: глубина – 475 мм  
ширина – 590 мм  
высота – 1060 мм

Расстояние от пола до центра выходного патрубка расположенного на задней стенке печи – 760мм

Мощность – 9 кВт

Диаметр – 150 мм

Вес – 159 кг



### Бавария с плитой и духовым шкафом (арт.ПКПД 006)

- 1-Корпус камина
- 2-Ручка регулировки подачи воздуха на стекло
- 3-Жаропрочная стеклокерамика
- 4-Дверка топки
- 5-Ручка регулировки дополнительной подачи воздуха в топочную камеру и на стекло
- 6-Ручка регулировки подачи воздуха в топочную камеру
- 7-Ручка регулировки пароудаления
- 8-Крышка плиты камина
- 9-Декоративная цветная керамика
- 10-Основаение камина
- 11-Дверка духовки
- 12- Чугунная плита

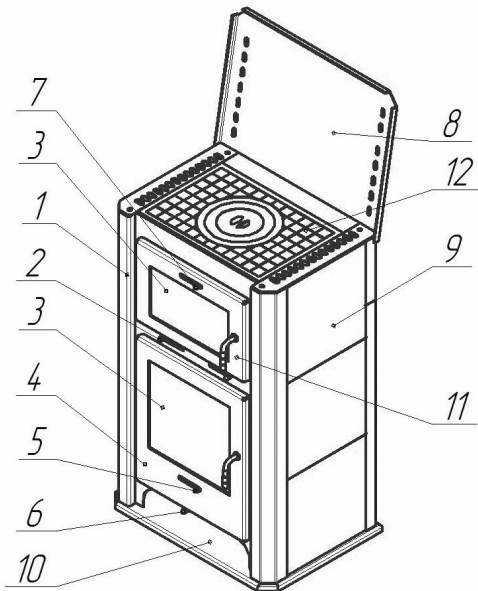
Габаритные размеры: глубина – 475 мм  
ширина – 590 мм  
высота – 935 мм

Расстояние от пола до центра выходного патрубка расположенного на задней стенке печи – 860мм

Мощность – 9 кВт

Диаметр – 150 мм

Вес – 173 кг





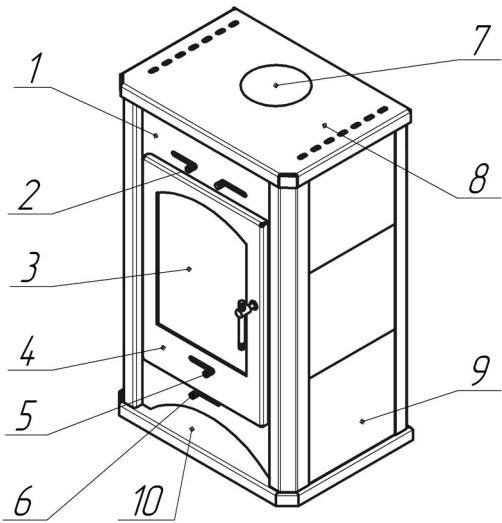
### Бавария Вертикаль (арт. ПК 008)

- 1-Корпус камина
- 2-Ручка регулировки подачи воздуха на стекло
- 3- Жаропрочная стеклокерамика
- 4-Дверка топки
- 5-Ручка регулировки подачи воздуха в топочную камеру и на стекло
- 6-Ручка регулировки подачи воздуха в топочную камеру
- 7- Заглушка дымохода
- 8- Декоративная крышка камина
- 9- Цветная керамика
- 10- Основание камина

Габаритные размеры: глубина – 475 мм  
ширина – 590 мм  
высота – 945 мм

Расстояние от пола до центра выходного патрубка расположенного на задней стенке печи – 805мм

Мощность – 9 кВт  
Диаметр – 150 мм  
Вес – 152 кг



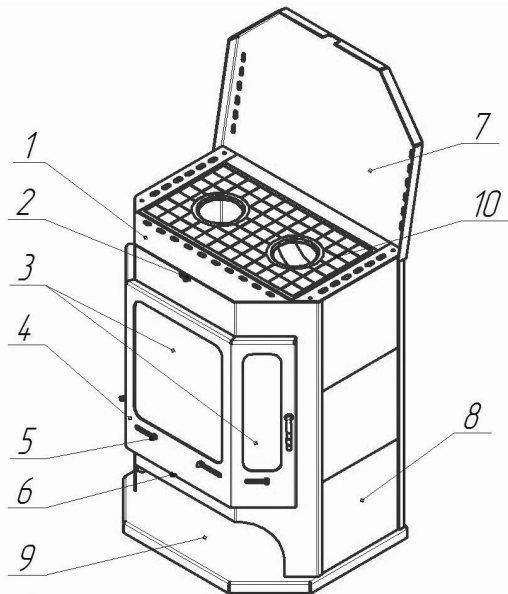
### Бавария призматик с плитой (арт. ПКП 012)

- 1-Корпус камина
- 2-Ручка регулировки подачи воздуха на стекло
- 3- Жаропрочная стеклокерамика
- 4-Дверка топки
- 5-Ручка регулировки подачи воздуха в топочную камеру и на стекло
- 6-Ручка регулировки подачи воздуха в топочную камеру
- 7- Декоративная крышка камина
- 8-Цветная керамика
- 9-Основание камина
- 10-Двухконфорочна чугунная плита

Габаритные размеры: глубина – 540 мм  
ширина – 710 мм  
высота – 945 мм

Расстояние от пола до центра выходного патрубка расположенного на задней стенке печи – 810мм

Мощность – 12 кВт  
Диаметр – 200 мм  
Вес – 170 кг

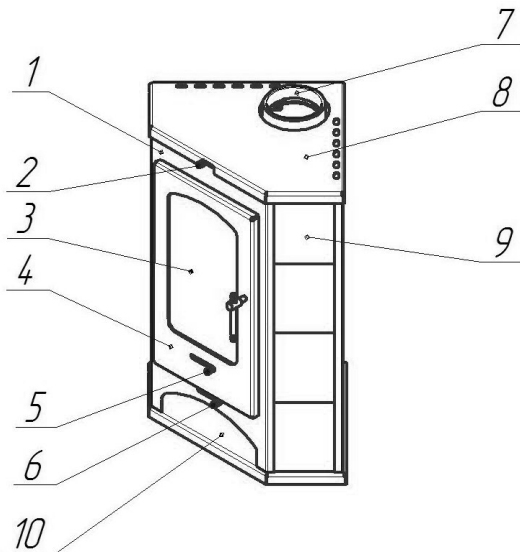


## Бавария угловая (арт. ПКУ 013)

- 1-Корпус камина
- 2-Ручка регулировки подачи воздуха на стекло
- 3- Жаропрочная стеклокерамика
- 4-Дверка топки
- 5-Ручка регулировки подачи воздуха в топочную камеру и на стекло
- 6-Ручка регулировки подачи воздуха в топочную камеру
- 7-Чугунный патрубок
- 8-Декоративная крышка камина
- 9-Цветная керамика
- 10-Основание камина

Габаритные размеры: глубина – 520 мм  
ширина – 650 мм  
высота – 860 мм

Мощность – 9 кВт  
Диаметр – 150 мм  
Вес – 125 кг



### ГАРАНТИЙНЫЕ ОБЯЗАТЕЛЬСТВА

- Для всех металлических деталей печи-камина срок гарантии составляет 24 месяца со дня продажи печи-камина.
- При отсутствии штампа продавца или отметки о дате продажи, срок гарантии исчисляется с даты выпуска изделия.
- Гарантия действительна лишь в случае соблюдения правил рекомендаций, изложенных в техническом описании и инструкции по монтажу и эксплуатации, входящей в комплект поставки.
- Гарантия не распространяется на стекло, керамическую плитку, шамотный кирпич, уплотнения дверцы топки и духового шкафа.
- Фирма не несет ответственности за дефекты, возникшие в процессе транспортировки; неправильного монтажа; из-за конструктивных изменений со стороны покупателя или при монтаже.

Модель \_\_\_\_\_

Дата продажи \_\_\_\_\_

#### Контактная информация:

Россия, Москва, ш. Энтузиастов, 56. Многоканальный тел./факс: (495) 780-4380  
"ЭКОКАМИН"